

C++

- the convenient ATM

Software Modeling & Analysis

OOPT Stage 1000 V3

Plan & Elaboration

T2.

201411262 김도현

201411271 박상우

201411312 장하나

201411316 정진호

INDEX

Activity 1001. Define Draft Plan

Activity 1002. Create Preliminary Investigation Report

Activity 1003. Define Requirement

Activity 1004. Record Terms in Glossary

Activity 1006. Define Draft System Architecture

Activity 1007. Define Business Use Case

Activity 1008. Define Business Concept Model

Activity 1009. Define System Test Case

Activity 1010. Refine Plan

Activity 1001. Define Draft Plan

1. Motivation & Objective

현대사회에서는 인터넷 뱅킹과 모바일 뱅킹의 확산으로 인해 직접 은행을 방문해야 할 필요성이 감소하였다. 2016년 이후 케이뱅크, 카카오뱅크로 대표되는 인터넷전문은행의 출범은 이를 더욱 가속화하고 있다. 이에 은행들은 점포 수를 축소하고, 기존의 ATM보다 기능과 편리성을 증대 시킨 스마트ATM을 설치하여 대응하려 하고 있다.

본 팀은 이러한 시장의 need에 맞추어 최근 사용자들의 사용 빈도가 늘어난 더치페이 기능을 추가, 외환 기능을 강화한 새로운 ATM을 개발하게 되었다.

2. Functional Requirements

- A. 입금 & 출금
- B. 외화 입금 & 출금
- C. 이체
- D. 더치페이
- E. 잔액 조회 & 입출금 내역 조회
- F. 수수료 계산
- G. 카드 분실 신고 & 재발급 신청
- H. 로또 당첨금 수령
- I. 계좌 정지
- J. 언어 변경
- K. 관리자 계정 관리
- L. ATM 기능 정지
- M. ATM 지폐 보유량 변경
- N. ATM 지폐 보유량 확인

3. Non-Functional Requirements

- A. 기기는 현금의 종류와 수량을 정확하게 판별할 수 있어야 한다.
- B. 시스템은 비정상적인 접근을 허가하지 않아야 한다.
- C. 충분히 짧은 반응시간을 가져야 한다.
 - 은행과 통신하는 반응시간은 n초 이하로 한다.
 - GUI를 통한 입출력은 즉각적으로 사용자에게 피드백을 제공하여야 하며, 만약 불가능할 경우 사용자에게 알려야 한다.

4. Resource Estimation

- A. Human efforts (Man-Month) : 4-3
- B. Human resources : 4 developers
- C. Duration : 3 months (12 weeks)
- D. Budget

	금액 (단위 만원)	비고
인건비	600	50만원/인 · 월 × 4인 × 3달
식대	96	1만원/인 · 일 × 4인 × 2일/주 × 12주
합계	696	

Activity 1002. Create Preliminary Investigation Report

1. Alternative Solutions

- A. 모든 업무를 은행 창구에서 직접 직원과 대면하여 해결한다.
- B. 기존에 출시된 ATM 소프트웨어를 구매한다.
- C. 외부 업체에 제작을 의뢰한다.

2. Project Justification (Business Needs)

- A. Cost : outsourcing보다 월등히 저렴하다.
- B. Duration : 3 months (12 weeks)
- C. Risk : 팀원의 휴학, 팀원 간 소통, 개발 능력의 부족, 건강 악화, 오토바이 사고
- D. Effect : Alternative Solutions 대비 비용을 절약할 수 있다.

3. Risk Management

Risk	Probability	Significance	Weight
팀원의 휴학	3	3	9
팀원 간 소통 부재	2	7	14
개발 능력 부족	6	7	42
건강 악화	7	5	35
오토바이 운행 중 사고	2	6	12

4. Risk Reduction Plans

- A. 개발 능력 부족 (42) : 공강시간과 주말을 이용해 공부한다.
- B. 건강 악화 (35) : 충분히 숙면을 취하고, 삼시 세끼를 잘 챙겨 먹는다.
- C. 팀원 간 소통 부재 (14) : 메시지를 이용하여 틈틈이 연락을 하고, 오프라인 미팅을 주 2회 이상 가진다.
- D. 오토바이 운행 중 사고 (12) : 과속하지 않도록 하고 항상 헬멧을 착용한다.
- E. 팀원의 휴학 (9) : 휴학의 유혹을 받는 팀원에게 주기적으로 마카롱을 제공한다.

5. Analyze Business Market

- A. 기존의 ATM은 누적 적자의 증가로 구조조정의 대상이지만, 기존 버전보다 기능을 대폭 추가한 스마트 ATM의 경우에는 수요가 증가할 추세이다.
- B. 대부분의 금융업무를 영업시간과 관계없이 고객 스스로 할 수 있는 방향으로 개발한다면 시장성은 충분할 것으로 보여진다.
- C. 공항 등 외환거래의 수요가 클 것으로 예상되는 곳에서 기존의 ATM을 대체할 수 있을 것이다.

Activity 1003. Define Requirements

1. Functional Requirements

Function	Description
Deposit	지폐를 계좌에 입금한다.
Deposit Foreign Cash	미화 지폐를 한화로 환전하여 계좌에 입금한다.
Withdraw	지폐를 계좌에서 출금한다.
Withdraw Foreign Cash	계좌의 한화를 미화 지폐로 환전하여 출금한다.
Transfer Balance	계좌의 잔액 중 일부를 다른 계좌로 이체한다.
Split Pay	기준이 되는 계좌로 여러 사용자가 이체한다.
Query Transaction List	계좌의 거래 내역을 조회한다.
Query Balance	계좌의 잔액을 조회한다.
Calculate Fee	거래의 종류에 따라 수수료를 계산한다.
Report Lost Card	카드 분실을 신고하여 카드를 정지시키고 재발급을 신청한다.
Get Lottery Prize	로또 용지를 인식하여 당첨금을 계좌로 입금한다.
Freeze Account	해당 계좌의 거래를 제한한다.
Change Locale	인터페이스의 언어를 변경한다 (한글/영어)
Manage Admin	해당 기기의 관리자 계정을 추가/제거한다.
Toggle ATM State	ATM을 사용자 기능 제한 상태로 변경하거나 제한 상태를 해제한다.
Change ATM Balance	ATM의 현재 지폐 보유량을 변경한다.
Query ATM Balance	ATM의 현재 지폐 보유량을 조회한다.

Ref.	Function	Category
R1.1	Deposit	EVENT
R1.2	Deposit Foreign Cash	EVENT
R2.1	Withdraw	EVENT
R2.2	Withdraw Foreign Cash	EVENT
R3.1	Transfer Balance	EVENT
R3.2	Split Pay	EVENT
R4.1	Query Transaction List	EVENT

R4.2	Query Balance	EVENT
R5	Calculate Fee	HIDDEN
R6	Report Lost Card	EVENT
R7	Get Lottery Prize	EVENT
R8	Freeze Account	HIDDEN
R9	Change Locale	EVENT
R10	Manage Admin	EVENT
R11	Toggle ATM State	EVENT
R12.1	Change ATM Balance	EVENT
R12.2	Query ATM Balance	EVENT

2. Non-Functional Requirements

- A. Usability : 직관적인 인터페이스를 가져야 하고, 작업에 필요한 사용자 입력은 최소가 되어야 한다.
- B. Reliability : 기기는 지폐의 종류와 수량을 정확하게 판별할 수 있어야 한다.
- C. Performance : GUI를 통한 입출력은 즉각적으로 사용자에게 피드백을 제공하여야 하며, 만약 불가능할 경우 사용자에게 알려야 한다.
- D. Supportability : ATM는 항상 특정 범위 안의 지폐를 보유하여 지폐 부족 또는 지폐 보유량 초과로 인한 거래 실패가 발생하지 않도록 하여야 한다.
- E. Safety : 시스템은 비정상적인 접근을 허가하지 않아야 한다.

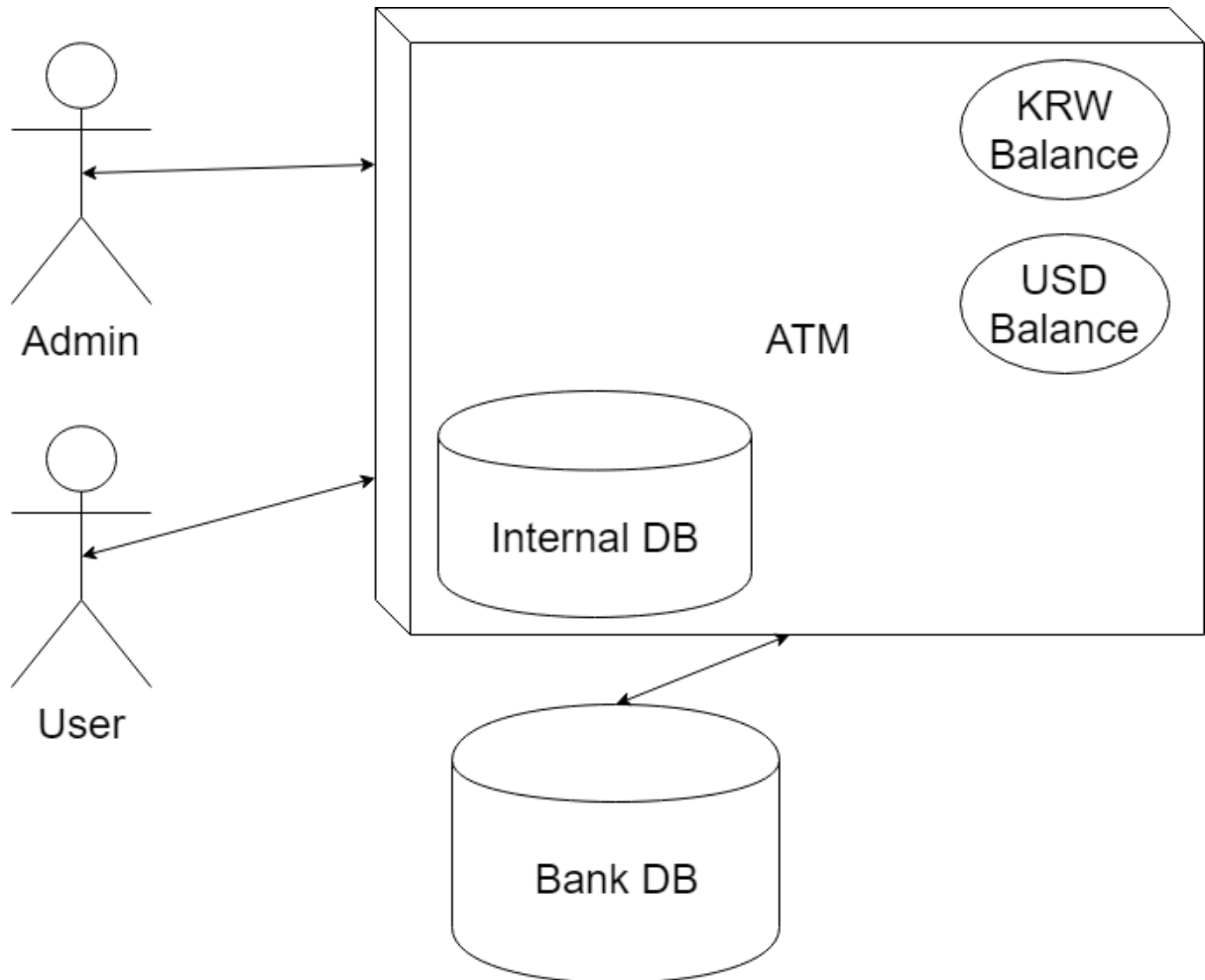
3. Operating Environment

	CASE 1	CASE 2	CASE 3
OS	Windows 10 x86-64	Ubuntu Linux 18.04	macOS High Sierra
CPU	x86 CPU	x86 CPU	x86 CPU
RAM	8GB	4GB	4GB

Activity 1004. Record Terms in Glossary

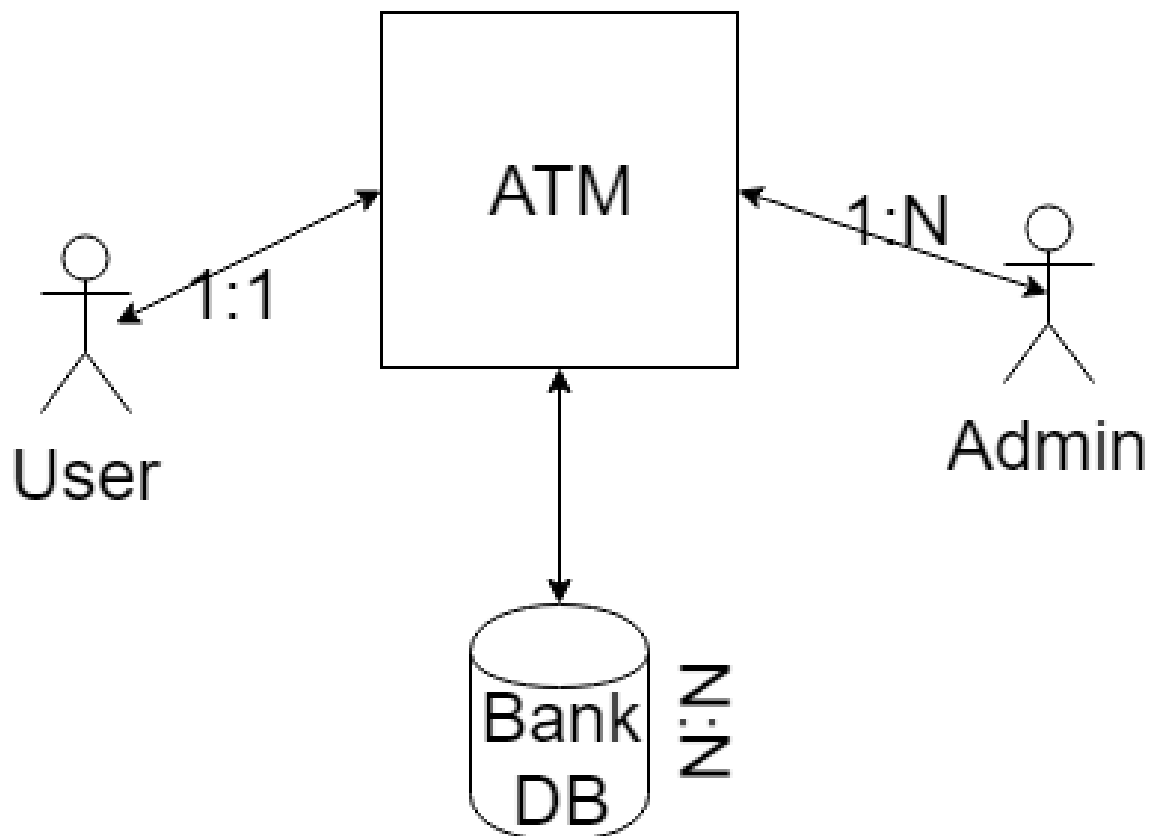
- A. 관리자 (Admin) : 해당 ATM기기 시스템의 전반적인 문제를 관리하고 유지하는 사람. 관리자 계정은 각 기기마다 별도로 등록하며, ATM 기기 간의 계정 연동은 불가능하다.
- B. 사용자 (User) : ATM을 사용하는 사람.
- C. 사용자 인증 (Authenticate User) : 해당 계좌나 카드의 소유자임을 증명하는 과정.
- D. 지폐 : 한화 1000원, 5000원, 10000원, 50000원의 4종류 및 미화 1달러, 2달러, 5달러, 10달러, 20달러, 50달러, 100달러의 7종류, 총 11종의 화폐에 한한다. 이외의 화폐는 인식 불가능하여 거래가 거부된다. 또한 한화와 미화 지폐가 동시에 인식된 경우에도 거래가 거부된다.
- E. 비정상적인 접근 (Abnormal Access) : 사용자 인증을 n회 이상 실패한 경우, 위조지폐를 이용한 거래를 시도한 경우, 은행에 등록되지 않은 매체를 이용한 거래를 시도한 경우의 세가지 경우에 한한다.
- F. 매체 (Media) : 은행이 발급한, 사용자의 계좌 정보를 가지고 있는 통장과 카드.

Activity 1006. Define Draft System Architecture



Activity 1007. Define Business Use Cases

1. Define System Boundary

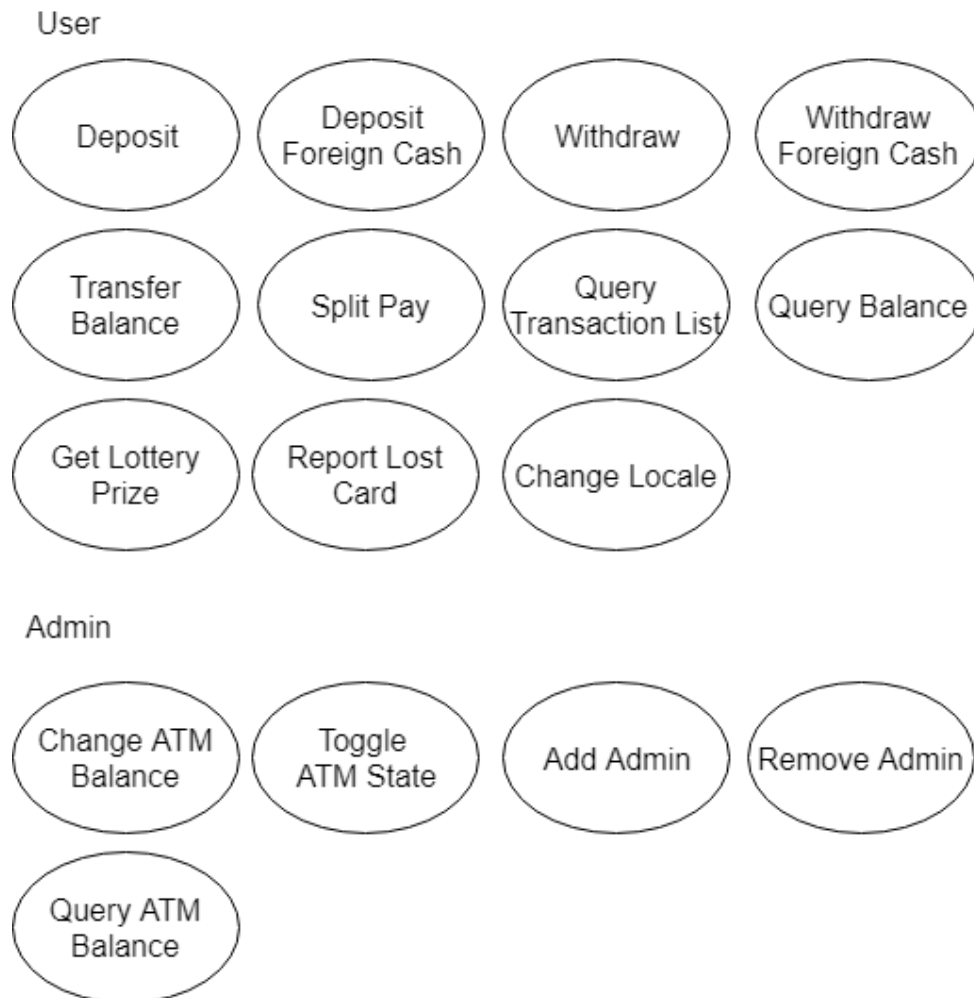


2. Identify and describe actors

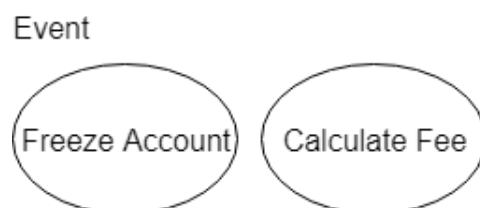
- A. User : ATM 시스템을 이용하여 Bank와 거래 작업을 수행하는 Actor
- B. Admin : ATM 시스템의 상태를 관리하는 Actor

3. Identify use cases

A. Use Cases by Actor-Bases



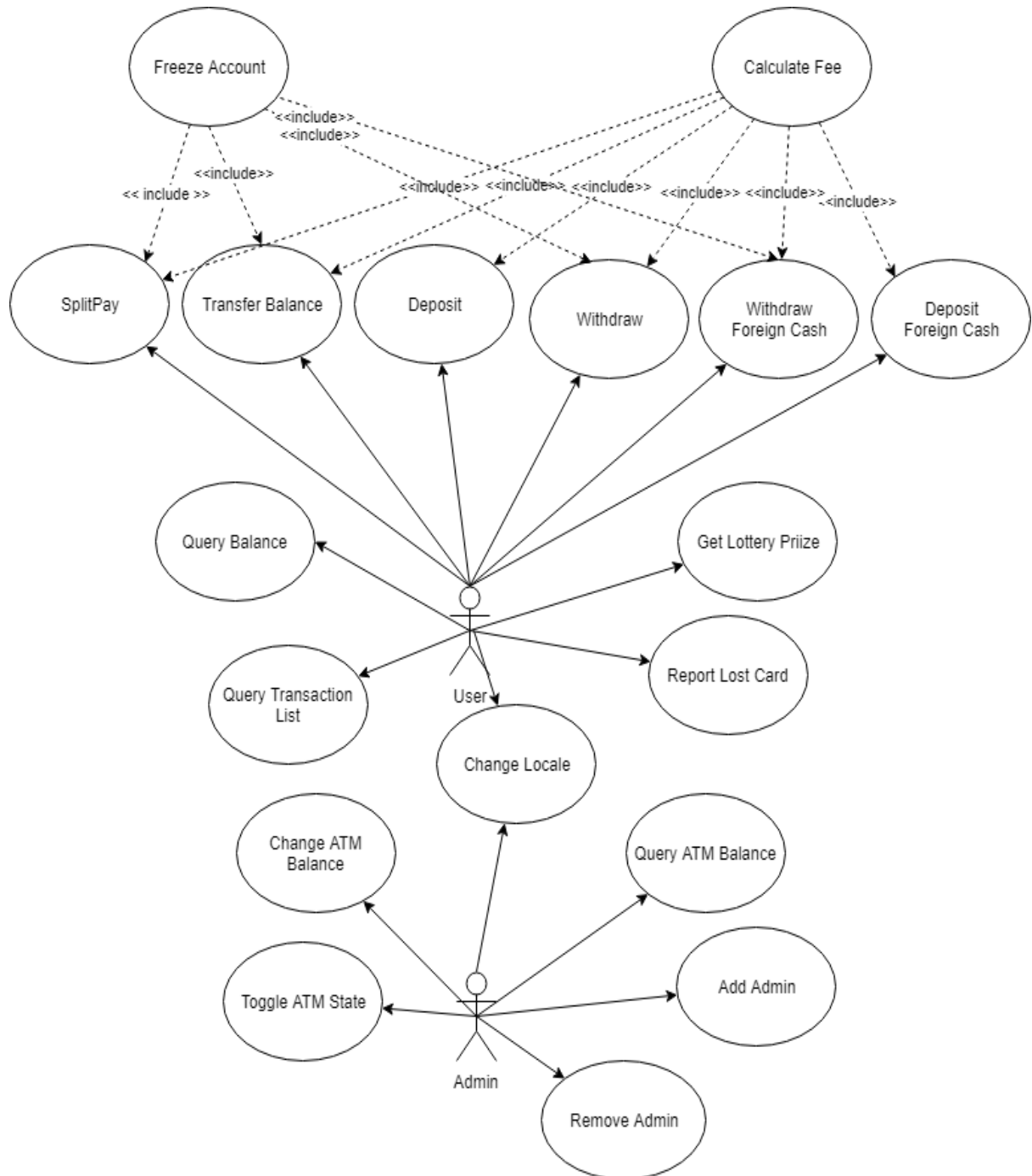
B. Use Cases by Event-Based



4. Allocate system functions into related use cases and categorize

Ref.	Function	Use Case Number & Names	Category
R1.1	Deposit	1. Deposit	Primary
R1.2	Deposit Foreign Cash	2. Deposit Foreign Cash	Primary
R2.1	Withdraw	3. Withdraw	Primary
R2.2	Withdraw Foreign Cash	4. Withdraw Foreign Cash	Primary
R3.1	Transfer Balance	5. Transfer Balance	Primary
R3.2	Split Pay	6. Split Pay	Primary
R4.1	Query Transaction List	7. Query Transaction List	Primary
R4.2	Query Balance	8. Query Balance	Primary
R5	Calculate Fee	9. Calculate Fee	Primary
R6	Report Lost Card	10. Report Lost Card	Secondary
R7	Get Lottery Prize	11. Get Lottery Prize	Secondary
R8	Freeze Account	12. Freeze Account	Secondary
R9	Change Locale	13. Change Locale	Secondary
R10	Manage Admin	14. Add Admin	Secondary
R10	Manage Admin	15. Remove Admin	Secondary
R11	Toggle ATM State	16. Toggle ATM State	Primary
R12.1	Change ATM Balance	17. Change ATM Balance	Primary
R12.2	Query ATM Balance	18. Query ATM Balance	Primary

5. Use Case Diagram



6. Describe use cases

Use Case	1. Deposit
Actor	User
Description	<ul style="list-style-type: none"> - User가 매체와 지폐를 입력할 경우, 해당 금액을 계좌에 입금한다. - User가 매체의 입력 없이, 계좌번호와 지폐를 입력할 경우, 계좌의 소유자 확인 후 해당 금액을 계좌에 입금한다. - 거래가 성공한 경우, 거래 결과를 출력한다.

Use Case	2. Deposit Foreign Cash
Actor	User
Description	<ul style="list-style-type: none"> - User가 매체와 미화 지폐를 입력한다. - 환율을 받아온다. - 해당 금액을 한화로 환전하여 계좌에 입금한다. - 거래가 성공한 경우, 거래 결과를 출력한다.

Use Case	3. Withdraw
Actor	User
Description	<ul style="list-style-type: none"> - User가 매체 또는 계좌번호와 출금할 금액을 입력한다. - 계좌번호를 입력했을 경우, 계좌의 소유자를 확인한다. - 계좌의 잔액이 충분하다면 사용자 인증 후 해당 금액을 출금한다. - 거래가 성공한 경우, 거래 결과를 출력한다.

Use Case	4. Withdraw Foreign Cash
Actor	User
Description	<ul style="list-style-type: none"> - User가 매체와 미화 지폐로 출금할 금액을 입력한다. - 환율을 받아온다. - 계좌의 잔액이 충분하다면 사용자 인증 후 해당 금액을 미화 지폐로 출금한다. - 거래가 성공한 경우, 거래 결과를 출력한다.

Use Case	5. Transfer Balance
Actor	User
Description	<ul style="list-style-type: none"> - User가 매체와 이체할 금액을 입력한다. - 계좌 잔액이 충분하다면, User가 상대방의 계좌를 입력한다. - 사용자 인증 후 해당 금액을 이체한다.

	- 거래가 성공한 경우, 거래 결과를 출력한다.
--	----------------------------

Use Case	6. Split Pay
Actor	User
Description	<ul style="list-style-type: none"> - 대표 User가 매체와 금액, 인원수를 입력한다. - 금액을 인원수로 나누어 인당 이체금액을 계산한다. - 다른 User들은 순서대로 대표 User에게 계산된 금액을 이체한다. - 다른 User들이 모두 거래를 마친 후, 대표 User의 거래 결과를 출력한다.

Use Case	7. Query Transaction List
Actor	User
Description	<ul style="list-style-type: none"> - User가 매체를 입력하고 사용자 인증을 한다. - User가 조회할 기간을 선택한다. - 선택한 기간만큼의 거래 내역을 출력한다.

Use Case	8. Query Balance
Actor	User
Description	<ul style="list-style-type: none"> - User가 매체를 입력하고 사용자 인증을 한다. - 해당 계좌의 잔액을 출력한다.

Use Case	9. Calculate Fee
Actor	User
Description	<ul style="list-style-type: none"> - 거래 종류와 은행에 따른 수수료를 계산한다. - 수수료만큼의 금액을 해당 계좌에서 차감한다.

Use Case	10. Report Lost Card
Actor	User
Description	<ul style="list-style-type: none"> - User의 개인식별번호를 입력 받아 카드 목록을 조회한다. - User가 분실한 카드를 선택한다. - 카드를 정지시킨다. - 카드 재발급을 신청한다.

Use Case	11. Get Lottery Prize
Actor	User
Description	- User가 로또 용지를 입력하면, 해당 주치의 당첨 번호를 받아와 비교한다.

	<ul style="list-style-type: none"> - 당첨이라면 계좌정보를 입력 받아 당첨금을 입금한다. - 거래가 성공한 경우, 거래 결과를 출력한다.
--	--

Use Case	12. Freeze Account
Actor	None
Description	<ul style="list-style-type: none"> - User가 사용자 인증 과정을 n회 이상 실패한 경우, 현재 진행 중인 거래를 중단하고, 해당 계좌의 거래를 제한한다. - 거래 제한 메시지를 띄운다.

Use Case	13. Change Locale
Actor	User, Admin
Description	<ul style="list-style-type: none"> - ATM 인터페이스의 언어를 영어 또는 한글로 전환한다.

Use Case	14. Add Admin
Actor	Admin
Description	<ul style="list-style-type: none"> - Admin이 새로운 Admin 계정 정보를 입력한다. - ATM은 Admin 식별번호를 생성하여 입력 받은 Admin 계정 정보로 Admin 계정을 추가한다.

Use Case	15. Remove Admin
Actor	Admin
Description	<ul style="list-style-type: none"> - 현재 사용중인 Admin 계정을 제거한다.

Use Case	16. Toggle ATM State
Actor	Admin
Description	<ul style="list-style-type: none"> - 진행중인 모든 거래를 중단하고 ATM의 사용자 기능을 제한한다. - 또는 사용자 기능 제한 상태인 경우, 제한을 해제한다.

Use Case	17. Change ATM Balance
Actor	Admin
Description	<ul style="list-style-type: none"> - Admin의 입력을 받아 ATM의 현재 지폐 보유량을 변경한다.

Use Case	18. Query ATM Balance
Actor	Admin
Description	<ul style="list-style-type: none"> - ATM의 현재 지폐 보유량을 출력한다.

7. Rank use cases

Rank	Use Case Number & Names	Category
High	1. Deposit	Primary
Low	2. Deposit Foreign Cash	Primary
High	3. Withdraw	Primary
Low	4. Withdraw Foreign Cash	Primary
High	5. Transfer Balance	Primary
Low	6. Split Pay	Primary
Low	7. Query Transaction List	Primary
High	8. Query Balance	Primary
Medium	9. Calculate Fee	Primary
Low	10. Report Lost Card	Secondary
Low	11. Get Lottery Prize	Secondary
High	12. Freeze Account	Secondary
Low	13. Change Locale	Secondary
Medium	14. Add Admin	Secondary
Medium	15. Remove Admin	Secondary
High	16. Toggle ATM State	Primary
Medium	17. Change ATM Balance	Primary
High	18. Query ATM Balance	Primary

Activity 1008. Define Business Conceptual Model

User	Admin	Locale
Account	Media	Transaction
Balance	Fee	Lottery
Currency		

Activity 1009. Define System Test Case

Ref.	Use Case Number & Names	Test Description
R1.1	1. Deposit	<ul style="list-style-type: none"> - User에게 계좌정보를 입력 받는 기능 TEST - 입금 후 계좌의 잔액이 정상적으로 증가하였는지 TEST
R1.2	2. Deposit Foreign Cash	<ul style="list-style-type: none"> - User에게 계좌정보를 입력 받는 기능 TEST - 환율을 받아오는 기능 TEST - User가 입력한 금액을 환율에 맞게 계산하여 계좌에 입금하는 기능 TEST - 입금 후 계좌의 잔액이 정상적으로 증가하였는지 TEST
R2.1	3. Withdraw	<ul style="list-style-type: none"> - User에게 계좌정보를 입력 받는 기능 TEST - 출금 후 계좌의 잔액이 정상적으로 감소하였는지 TEST - User가 출금하려는 금액이 User의 계좌 잔액보다 클 경우 에러를 띄우는 기능 TEST
R2.2	4. Withdraw Foreign Cash	<ul style="list-style-type: none"> - User에게 계좌정보를 입력 받는 기능 TEST - 환율을 받아오는 기능 TEST - User가 출금하려는 금액을 환율에 맞게 계산하여 계좌에서 출금하는 기능 TEST - 출금 후 계좌의 잔액이 정상적으로 감소하였는지 TEST - User가 출금하려는 금액이 User의 계좌 잔액보다 클 경우 에러를 띄우는 기능 TEST
R3.1	5. Transfer Balance	<ul style="list-style-type: none"> - User에게 계좌정보를 입력 받는 기능 TEST - 출금된 계좌와 입금된 계좌의 잔액이 정상적으로 변경되었는지 TEST - User가 이체하려는 금액이 User의 계좌 잔액보다 클 경우 에러를 띄우는 기능 TEST
R3.2	6. Split Pay	<ul style="list-style-type: none"> - 대표 User의 계좌정보, 금액, 인원수를 입력 받는 기능 TEST - 금액과 인원수를 이용해 이체 금액을 계산하는 기능 TEST

R4.1	7. Query Transaction List	<ul style="list-style-type: none"> - User에게 계좌정보를 입력 받는 기능 TEST - User가 선택한 조회 기간에 해당하는 거래 내역을 출력하는 기능 TEST
R4.2	8. Query Balance	<ul style="list-style-type: none"> - User에게 계좌정보를 입력 받는 기능 TEST - 계좌의 잔액을 출력하는 기능 TEST
R5	9. Calculate Fee	<ul style="list-style-type: none"> - 거래 종류와 은행에 따른 수수료를 계산하는 기능 TEST
R6	10. Report Lost Card	<ul style="list-style-type: none"> - 개인식별번호를 입력 받아 사용자의 카드 목록을 조회하는 기능 TEST - 선택된 카드를 정지시키는 기능 TEST - 분실된 카드의 재발급을 신청하는 기능 TEST - 잘못된 개인식별번호를 입력할 경우 에러를 띄우는 기능 TEST
R7	11. Get Lottery Prize	<ul style="list-style-type: none"> - User가 입력한 로또 용지의 숫자를 읽는 기능 TEST - 해당하는 주치의 당첨번호를 받아오는 기능 TEST - 로또 용지의 숫자와 당첨번호를 비교한 후 당첨여부를 판단하는 기능 TEST - User에게 계좌정보를 입력 받는 기능 TEST - 당첨금 입금 후 계좌의 잔액이 정상적으로 증가하였는지 TEST
R8	12. Freeze Account	<ul style="list-style-type: none"> - User가 n번 인증을 실패한 경우 거래를 제한하는 기능 TEST
R9	13. Change Locale	<ul style="list-style-type: none"> - 인터페이스의 언어가 전환되는 기능 TEST
R10	14. Add Admin	<ul style="list-style-type: none"> - Admin의 입력에 따라 Admin 계정을 추가하는 기능 TEST - Admin 식별번호를 중복되지 않게 생성하는 기능 TEST
R10	15. Remove Admin	<ul style="list-style-type: none"> - Admin 계정을 제거하는 기능 TEST - 마지막 Admin 계정을 삭제하는 경우 에러를 띄우며 제거되지 않는 기능 TEST
R11	16. Toggle ATM State	<ul style="list-style-type: none"> - ATM의 사용자 기능을 제한하는 기능 TEST - ATM이 사용자 기능 제한 상태인 경우, 제한을 해제하는 기능 TEST
R12.1	17. Change ATM Balance	<ul style="list-style-type: none"> - 현재 지폐 보유량을 변경하는 기능 TEST
R12.3	18. Query ATM Balance	<ul style="list-style-type: none"> - ATM의 지폐 보유량을 조회하는 기능 TEST

Activity 1010. Refine Plan

1. Project Objective

- A. ATM의 기본 기능에 충실하며, 최근 사용 빈도가 증가한 더치페이(Split Pay)와 외환 기능을 강화한 스마트 ATM의 개발
- B. Usability, Reliability, Performance, Supportability, Safety의 측면에서 사용자를 만족시킬 수 있는 스마트 ATM의 개발

2. Functional Requirements

- A. Deposit
- B. Deposit Foreign Cash
- C. Withdraw
- D. Withdraw Foreign Cash
- E. Transfer Balance
- F. Split Pay
- G. Query Transaction List
- H. Query Balance
- I. Calculate Fee
- J. Report Lost Card
- K. Get Lottery Prize
- L. Freeze Account
- M. Change Locale
- N. Manage Admin
- O. Toggle ATM State
- P. Change ATM Balance
- Q. Query ATM Balance

3. Non-Functional Requirements

- A. Usability : 직관적인 인터페이스를 가져야 하고, 작업에 필요한 사용자 입력은 최소가 되어야 한다.
- B. Reliability : 기기는 지폐의 종류와 수량을 정확하게 판별할 수 있어야 한다.
- C. Performance : GUI를 통한 입출력은 즉각적으로 사용자에게 피드백을 제공하여야 하며, 만약 불가능할 경우 사용자에게 알려야 한다.
- D. Supportability : ATM는 항상 특정 범위 안의 지폐를 보유하여 지폐 부족 또는 지폐 보유량 초과로 인한 거래 실패가 발생하지 않도록 하여야 한다.
- E. Safety : 시스템은 비정상적인 접근을 허가하지 않아야 한다.

4. Resources Estimation

- A. Human efforts (Man-Month) : 4-3
- B. Human resources : 4 developers
- C. Duration : 3 months (12 weeks)
- D. Budget

	금액 (단위 만원)	비고
인건비	600	150만/인 × 4인
식대	96	1만원/인 · 일 × 4인 × 2일/주 × 12주
합계	696	

5. Schedule

Stage	Phase	Activity	Schedule (Week)															
			1	2	3	4	5	6	7	8	9	10	11	12				
1000. Plan And Elaboration	1001	Define Draft Plan	█															
	1002	Create Preliminary Investigation Report	█															
	1003	Define Requirements	█															
	1004	Record Terms in Glossary	█															
	1005	Implement Prototype	█															
	1006	Define Draft System Architecture	█															
	1007	Define Business Use Cases	█															
	1008	Define Business Conceptual Model	█															
	1009	Define System Test Case	█															
	1010	Refine Plan	█															
2000. Build	2110	Revise Plan		█														
	2121	Sync. Artifacts		█														
	2130	Analyze		█	█													
	2131	Define Essential Use Cases			█													
	2132	Refine Use Case Diagrams			█													
	2133	Define Domain Mode			█													
	2134	Refine Glossary			█													
	2135	Define System Sequence Diagrams				█												
	2136	Define Operation Contracts				█												
	2137	Define State Diagrams				█												
	2138	Refine System Test Case				█	█											
	2139	Analyze Traceability Analysis					█											
	2140	Design						█										
	2141	Define Real Use Cases							█									
	2142	Define Reports & UI & Storyboards								█								
	2143	Refine System Architecture									█							
	2144	Define Interaction Diagrams										█						
	2145	Define Design Class Diagrams											█					
	2146	Design Traceability Analysis												█				
	2147	Define DB Schema													█			
	2150	Construct														█		
	2151	Implement Class & Methods Definitions															█	
	2152	Implement Windows																█
	2153	Implement Reports																█
	2154	Implement DB Schema(SQL, etc.)																█
	2155	Write Unit Test Code																█
	2160	Test																█
2161	Unit Testing																█	
2162	Integration Testing																█	
2163	System Testing																█	
2164	Performance Testing																█	
2165	Acceptance Testing																█	
2166	Documentation Testing																█	
2167	Testing Traceability Analysis																█	
3000. Deployment		1st Cycle (System Test)															█	
		2nd Cycle (Static Analysis)															█	